

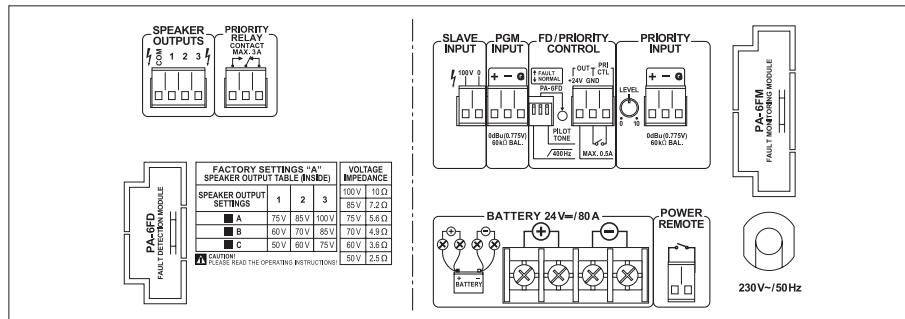
PA-1960

Best.-Nr. 0172550



ELA-Mono-Hochleistungsverstärker

- 1 x 960 W
- Zusätzlicher, regelbarer Priority-Eingang mit schaltbarer Vorrangfunktion
- 100-V-Slave-Eingang zum Einschleifen des Verstärkers in eine 100-V-Lautsprecherleitung
- Schaltbares 400-Hz-Hochpassfilter 6 dB/Okt.
- 2 rückseitige Einbaumöglichkeiten für optionale Module mit folgenden Funktionen:
 - PA-6FD: Fehlerüberwachungsmodul
 - PA-6FM: Fehlermeldemodul
- Anschluss für externen Ein/Aus-Schalter (Fernstart)
- Stufenlos temperaturgeregelter Lüfter
- LED-Anzeige für Fehler, Protect, Clip, Signal, Priority
- Netz- oder 24-V-Notstrombetrieb



Modell	PA-1960
Nennleistung	960 W
Leistung an 100 V	1 x 960 W
Ausgangsimpedanz	75 V/5,6 Ω, 85 V/7,2 Ω, 100 V/10 Ω
Eingänge	0,775 V/60 kΩ, sym.
Frequenzbereich	35-20000 Hz
Störabstand	> 100 dB
Klirrfaktor	< 0,4 %
Stromversorgung	~ 230 V/50 Hz/2600 VA, = 24 V/80 A
Ruhestrom	= 24 V
Abmessungen	483 x 133 x 374 mm, 3 HE
Gewicht	25 kg

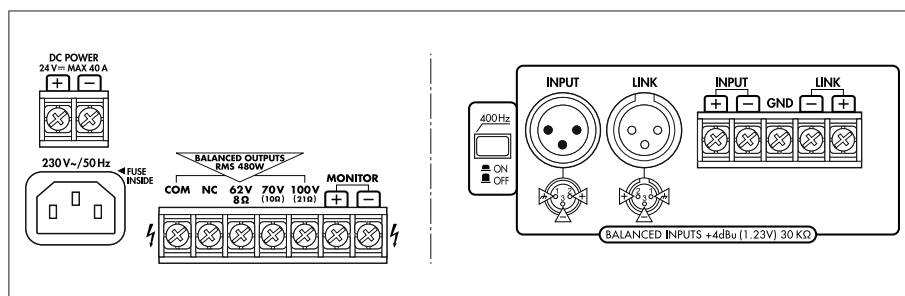
PA-1480

Best.-Nr. 0171110



ELA-Mono-Leistungsverstärker

- 1 x 480 W
- Schaltbares 400-Hz-Hochpassfilter 6 dB/Okt.
- Stufenlos temperaturgeregelter Lüfter
- LED-Anzeige für Clip, Protect, Übertemperatur und Ausgangspegel
- Durchschleifausgang (Link)
- Netz- oder 24-V-Notstrombetrieb



Modell	PA-1480
Nennleistung	480 W
Leistung an 8 Ω	1 x 480 W
Leistung an 100 V	1 x 480 W
Ausgangsimpedanz	62 V/8 Ω, 70 V/10 Ω, 100 V/21 Ω
Eingänge	1,2 V, symmetrisch
Frequenzbereich	35-20000 Hz
Störabstand	> 100 dB
Klirrfaktor	< 1 %
Stromversorgung	~ 230 V/50 Hz/1400 VA, = 24 V/40 A
Abmessungen	483 x 88 x 374 mm, 2 HE
Gewicht	15,2 kg