

SPOTUNE OMNI

ALTAVOZ OMNIDIRECCIONAL INALÁMBRICO



Manual de usuario

ÍNDICE

1	Observaciones importantes	Página 4
2	Instrucciones de seguridad	Página 6
3	Introducción	Página 8
4	Instalación	Página 10
5	Contenido de la caja	Página 12
6	Ficha técnica	Página 13
7	Acuerdo y Licencia	Página 14

1 . OBSERVACIONES IMPORTANTES



El símbolo de relámpago con una flecha dentro de un triángulo equilátero, alerta al usuario de la presencia de “voltaje peligroso” no aislado dentro de la caja del producto, que puede resultar de suficiente magnitud para constituir un riesgo de descarga eléctrica para las personas.



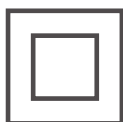
El signo de exclamación dentro de un triángulo equilátero, avisa al usuario de la presencia de importantes instrucciones de funcionamiento y mantenimiento en la documentación que acompaña al aparato. .

ATENCIÓN

(Si procede): Los terminales marcados con el símbolo “ ” pueden ser de suficiente magnitud para constituir un riesgo de descarga eléctrica. El cableado externo conectado a los terminales, requiere la instalación por una persona instruida, o el uso de cables o conductores ya preparados.

ATENCIÓN

Para evitar el peligro de fuego o de descarga eléctrica, no exponga este equipo a la lluvia o a la humedad.



Aparato de clase II (2)

ATENCIÓN

Este producto no debe ser desechado, bajo ninguna circunstancia, como residuo urbano sin clasificar. Llévelo al centro de tratamiento de residuos eléctricos más cercano.

**NOTA**

La empresa Spottune no se hace responsable de los daños que puedan ocasionarse a las personas, animales u objetos debido al incumplimiento de las advertencias anteriores.

2. INSTRUCCIONES DE SEGURIDAD IMPORTANTES

1. Lea estas instrucciones.
2. Guarde estas instrucciones.
3. Preste atención a todas las advertencias.
4. Siga todas las instrucciones.
5. No utilice este aparato cerca del agua. Límpielo solo con un paño seco.
6. No bloquee ninguna abertura de ventilación. Realice la instalación de acuerdo con las instrucciones del fabricante.
- 7.
8. No lo instale cerca de ninguna fuente de calor como radiadores, calefactores, estufas u otros aparatos (incluyendo amplificadores) que generen calor.
9. No elimine el sistema de seguridad del enchufe con toma a tierra o polarizado. Si el adaptador o el cable suministrado no caben en su toma de corriente, consulte a un electricista para que sustituya la toma de corriente obsoleta.
10. Proteja el cable de alimentación de ser pisado o pellizcado, en particular cerca de enchufes, receptáculos de tomas múltiples, y en el punto donde salen del aparato.
11. Utilice únicamente accesorios suministrados por el fabricante.
Desenchufe el aparato durante tormentas eléctricas o cuando no se utilice durante periodos prolongados de tiempo. Toda reparación debe ser realizada por personal cualificado. Se requiere reparación del aparato si éste presenta algún daño, por ejemplo, si el cable de alimentación o el enchufe están dañados, si se han vertido líquidos o se han caído objetos sobre el aparato, o ha estado expuesto a la lluvia o humedad, si no funciona correctamente o se ha caído al suelo.

Al desconectar de la red eléctrica:

Sólo para Spotttune Omni Track:

Al apagar el TRACK ADAPTOR GLOBAL GA 69, se detendrán todas las funciones e indicadores luminosos del SpotTune Omni y se desconectará completamente de la red. El adaptador a carril de GLOBAL GA 69 se conecta con el sistema de carriles electrificados de Nordic Aluminium. Los carriles electrificados de Nordic Aluminium deben ser conectados y asegurados por un interruptor de seguridad cuya corriente nominal no sea superior a 10A y cuyo voltaje nominal sea de CA 100-240V.

Sólo para Spotttune Omni Cord:

Desconecte la alimentación, antes de desenchufar el cable de Spotttune OMNI de la red eléctrica.

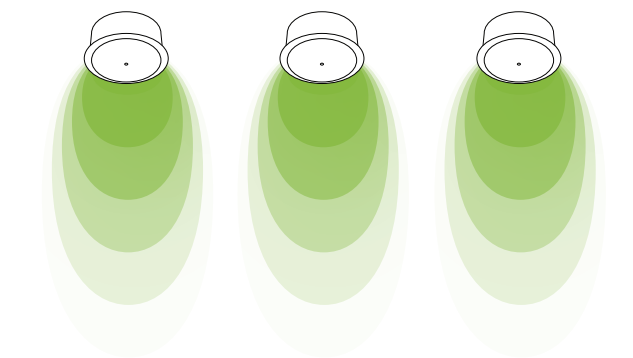
- 12.** El equipo se conecta a una toma de corriente con conexión a tierra por medio de un cable de alimentación.
- 13.** La información de marcado se encuentra en la parte inferior del aparato.
- 14.** El aparato no debe ser expuesto a goteo o a salpicaduras. Objetos que contengan líquidos, como jarrones, no se deben colocar encima del aparato.

3. INTRODUCCIÓN

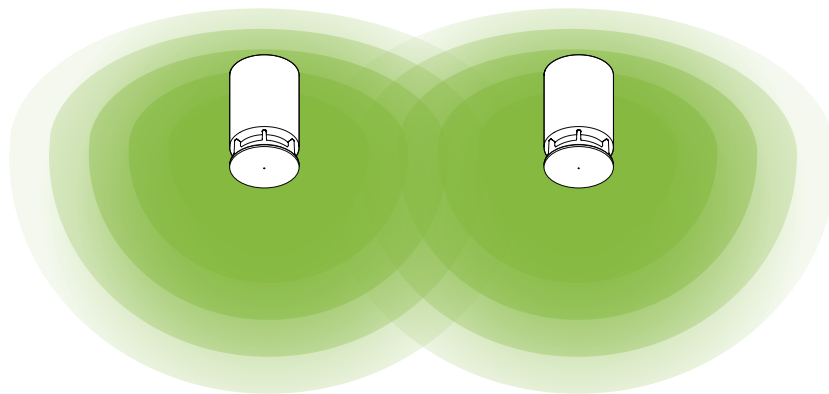
Spottune Omni

El altavoz Spottune Omni está diseñado acústicamente para irradiar el sonido en todas las direcciones, mientras que un altavoz tradicional está optimizado para una posición de escucha frontal "Sweet spot listening" / "Punto óptimo de escucha".

La radiación de sonido 360° es ventajosa en ambientes donde el objetivo es distribuir uniformemente el sonido para dar la misma experiencia auditiva en toda la habitación.



Altavoz convencional



Spottune Omni

El Sistema de altavoces con fusión acústica, para un paisaje sonoro equilibrado – sonido único – confort óptimo – la mejor experiencia. La radiación sonora de 360° se obtiene mediante una lente acústica y el procesamiento digital de la señal.

1. Luz de estado LED
2. Puerto USB de servicio y actualización
3. Botón de zona. Cambia entre la zona I y II
4. Indicador de zona. La luz LED se enciende para indicar si el altavoz está conectado a la zona I o II
5. Botón de emparejamiento. Para emparejar el altavoz con Spottune Stream - Transmitter

LUZ DE ESTADO LED

Luz apagada Alimentación no conectada al altavoz

Luz BLANCA Iniciando

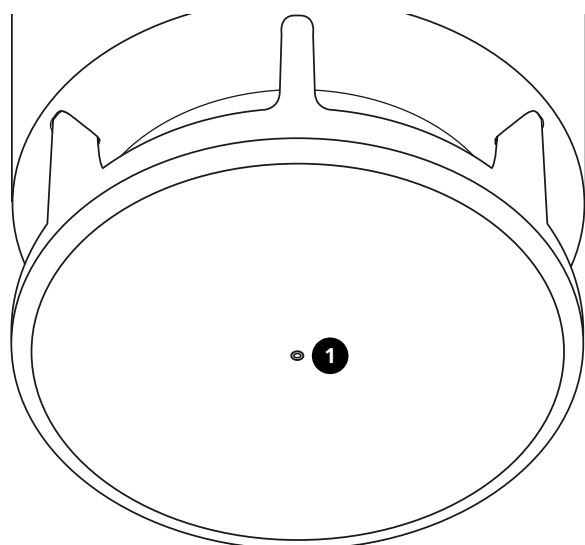
Parpadeo VERDE El altavoz está en modo de emparejamiento

Luz VERDE Conexión establecida / lista

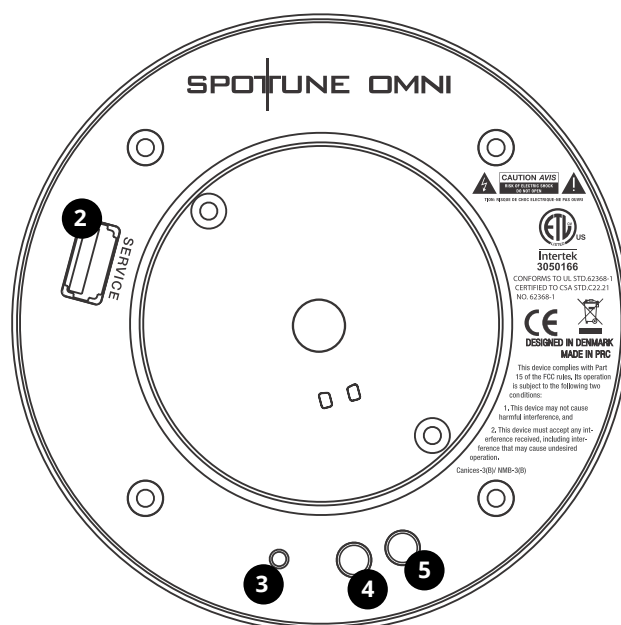
Parpadeo ROJO No hay conexión con Spottune Stream

Luz ROJA En espera, no hay señal de música

Parpadeo AMARILLO Restablecer a los ajustes de fábrica



FRENTE



DORSO

4. INSTALACIÓN

Disposición

- Coloque el altavoz Spottune Omni al alcance del transmisor Spottune Stream.
- Coloque el altavoz Spottune Omni, alto, libre y visible, no en compartimentos cerrados. Evite colocarlo cerca, o con materiales metálicos de bloqueo alrededor del altavoz Spottune Omni.

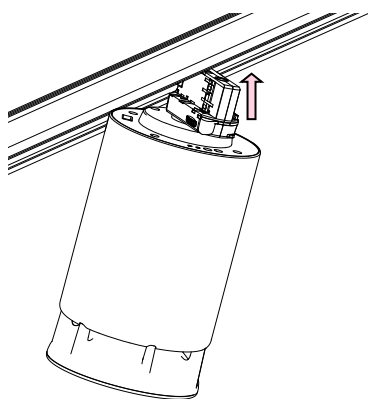
Cómo instalarlo: Spottune Omni - TRACK

ATENCIÓN CUANDO REALICE LA INSTALACIÓN, CUMPLA SIEMPRE LAS NORMAS NACIONALES DE INSTALACIÓN Y PREVENCIÓN DE ACCIDENTES.

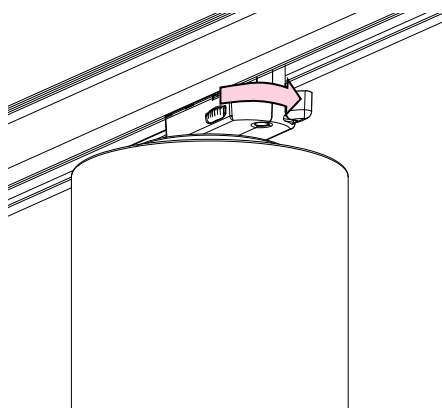
ATENCIÓN TRACK ADAPTOR GLOBAL GA 69
Utilice solo el adaptador suministrado. El altavoz SP-3 no es adecuado para guías de 12V.

ATENCIÓN SISTEMAS DE GUÍA DE ILUMINACIÓN DE NORDIC ALUMINIUM
Está prohibida la utilización de disolventes, adhesivos, lubricantes, aceites o limpiadores, etc., de cualquier tipo en los adaptadores de Nordic Aluminium o en otros componentes de la guía de iluminación. Estos materiales pueden provocar grietas o daños en los componentes, de los que Nordic Aluminium no admitirá responsabilidad alguna.

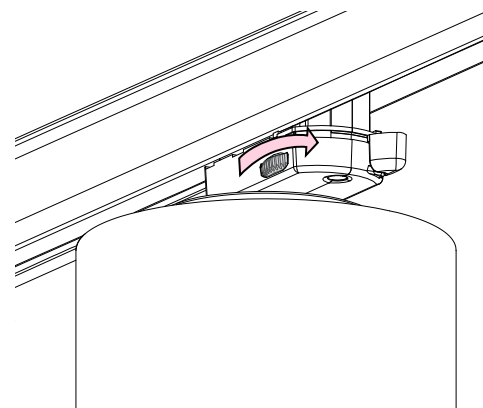
Saque el altavoz Spottune Omni de la caja y conéctelo a la Fuente de energía, en su disposición final, siguiendo las instrucciones a continuación. Seleccione la fase (1, 2 o 3) antes o después de colocarlo en la guía.



1. Alinear y colocar en el riel



2. Ajustar en el riel, con cierre



3. Escoger la fase en el dial

Cómo instalarlo: Spottune Omni - CORD

- El cable viene equipado con un cable pre-montado de doble aislamiento con 2 hilos ("Live" & "Neutral") y es un aparato de clase II.

Instalación

- El altavoz Spottune Omni entra automáticamente en "PAIRING MODE" / "MODO DE EMPAREJAMIENTO" cuando lo enciende por primera vez, la "luz de estado LED" estará parpadeando en verde en la parte delantera del altavoz.
- Spottune Omni se instala automáticamente como "ZONA 1"- si desea cambiar el altavoz a "ZONA 2" mantenga pulsado durante 2 segundos el "Botón de Zona" del altavoz Spottune Omni para cambiar entre "ZONA 1" y "ZONA 2".
- Después de encender los altavoces Spottune, encienda su Spottune Stream. Spottune Stream se encuentra automáticamente en "PAIRING MODE" / "MODO DE EMPAREJAMIENTO" al encenderlo por primera vez, y emparejará el altavoz(es) Spottune Omni con la(s) zona(s) elegida(s).

Restablecer ajustes de fábrica

- Presione el "Botón de Zona" en el altavoz Spottune Omni y manténgalo presionado durante 30 segundos para restablecer los ajustes de fábrica del altavoz Spottune Omni, la "Luz de estado LED" parpadeará en Amarillo para confirmar el restablecimiento.

5. CONTENIDO DE LA CAJA

La caja de Spottune Omni contiene

- 1x Altavoz Spottune Omni
 - Para el TRACK:: Montado con el TRACK ADAPTOR GLOBAL GA 69
 - Para el CORD: Montado con 5 metros de cable de doble aislamiento.
- Manual de usuario

6. FICHA TÉCNICA

Colores	Blanco / Negro / Gris
Especificaciones	Altavoz inteligente inalámbrico, Amplificador digital Extensión de bajos DSP Sistema Full-Tone de caja cerrada Diseño acústico 3D Radiación de sonido Omni (360°) Controlador de rango extendido de 4 pulgadas Plug & Play
Frecuencia	Rango de audiofrecuencia 50-15000Hz Max SPL 100dB
Amplificación	Amplificador ~50W digital clase D
Funciones Inalámbricas	Transmisión digital de Audio RF banda 1,8 - 1,9 GHz lance de hasta 50-100m (según condiciones)
Dimensiones	Diámetro: 115 mm Altura: 200 mm
Peso	1,5 Kg
Consumo de energía	1,74W (Limitación 2W)
SKU	O1-T-W / O1-T-B / O1-T-G O1-C-W / O1-C-B / O1-C-G O1-R-W / O1-R-B / O1-R-G

7. ACUERDO Y LICENCIA

Este dispositivo cumple con el apartado 15 de los reglamentos de la FCC. El funcionamiento está sujeto a las dos condiciones siguientes:

1. Este dispositivo no puede causar interferencias perjudiciales, y -
2. Este dispositivo debe aceptar cualquier interferencia recibida, incluyendo las interferencias que puedan causar un funcionamiento no deseado.

NOTA Este producto ha sido probado y se ha encontrado que cumple con los límites para un dispositivo digital de Clase B, de acuerdo con el apartado 15 de los reglamentos de la FCC. Estos límites están diseñados para proporcionar una protección razonable contra las interferencias perjudiciales en una instalación residencial. Este producto genera, utiliza y puede irradiar energía de radiofrecuencia y, si no se instala y utiliza de acuerdo con las instrucciones, puede causar interferencias perjudiciales en las comunicaciones de radio. Sin embargo, no hay garantía de que no se produzcan interferencias en una instalación concreta. Si este producto causa interferencias perjudiciales en la recepción de radio o televisión, lo que puede determinarse encendiendo y apagando el dispositivo, se recomienda al usuario que intente corregir la interferencia mediante una o más de las siguientes medidas:

- Reoriente o reubique la antena receptora.
- Aumente la separación entre el equipo y el receptor.
Conecte el equipo a una toma de corriente de un circuito diferente de aquel al que está conectado el receptor.
- Consulte al distribuidor o a un técnico de radio/tv experimentado para obtener ayuda.

Por favor, tenga en cuenta que los cambios o modificaciones que no hayan sido expresamente aprobados por la parte responsable del cumplimiento, podrían anular la autoridad del usuario para operar el equipo.

NOTA Este dispositivo contiene uno o varios transmisores/receptores exentos de licencia que cumplen con los RSS exentos de licencia de Innovation, Science and Economic Development Canada. Su funcionamiento está sujeto a las dos condiciones siguientes:

1. Este dispositivo no puede causar interferencias perjudiciales, y -
2. Este dispositivo debe aceptar cualquier interferencia recibida, incluyendo las interferencias que puedan causar un funcionamiento no deseado.

Limitado por la regulación de las leyes locales, la versión para América del Norte no tiene opción de selección de región.

Este equipo cumple con los límites de exposición a la radiación FCC/IC RSS-102 establecidos para un ambiente no controlado. Este equipo debe instalarse y funcionar con una distancia mínima de 20 metros entre el radiador y su cuerpo.

SPOTTUNE | Dinamarca

www.spottune.com